



AUTHENTICS L8

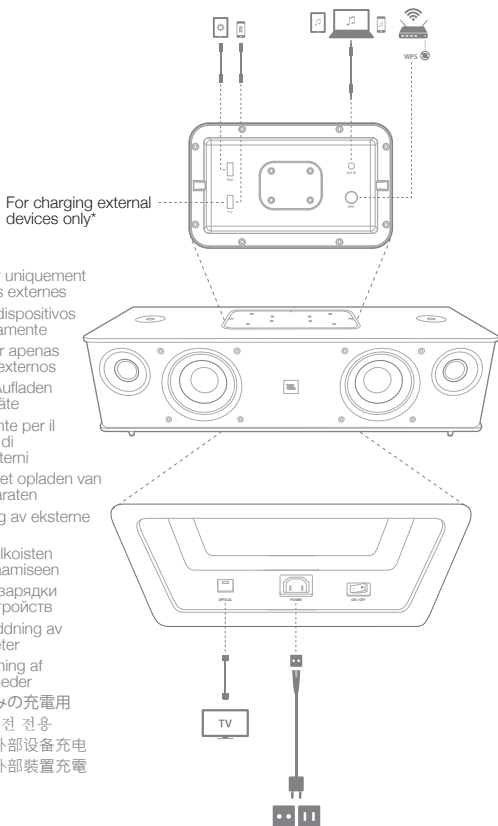


AUTHENTICS L8

Quick Start Guide

Guide de démarrage rapide

1



For charging external devices only*

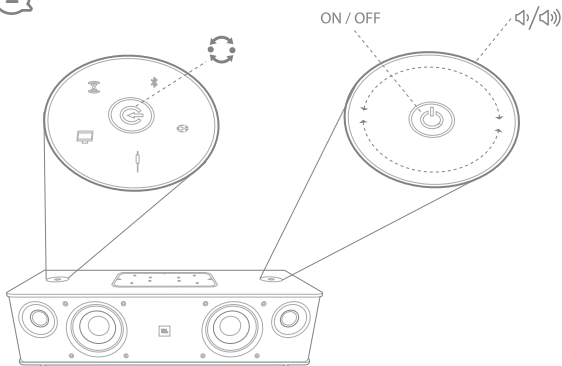
- * Pour charger uniquement des appareils externes
- * Para cargar dispositivos externos solamente
- * Para carregar apenas dispositivos externos
- * Nur für das Aufladen externer Geräte
- * Esclusivamente per il caricamento di dispositivi esterni
- * Alleen voor het opladen van externe apparaten
- * Kun for lading av eksterne enheter
- * Ainoastaan ulkoisten laitteiden lataamiseen
- * Только для зарядки внешних устройств
- * Enbart för laddning av externa enheter
- * Kun til opladning af eksterne enheder
- * 外部機器のみの充電用
- * 외부 장치 충전 전용
- * 仅适用于为外部设备充电
- * 僅適用於對外部裝置充電

AUTHENTICS L8

Quick Start Guide

Guide de démarrage rapide

2



3

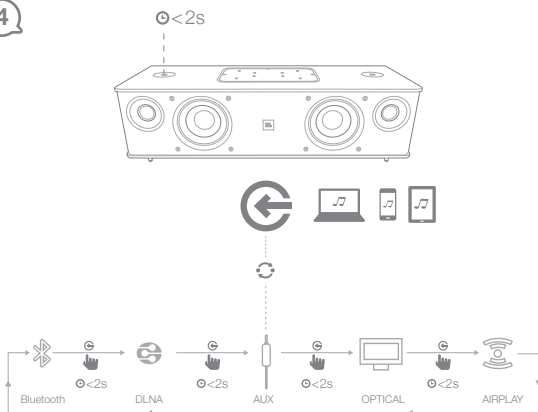


AUTHENTICS L8

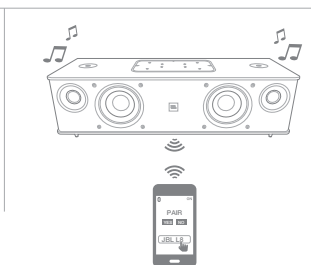
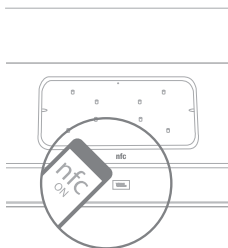
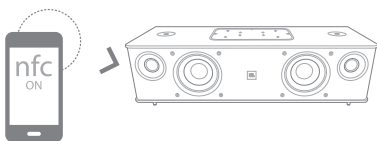
Quick Start Guide

Guide de démarrage rapide

4



5

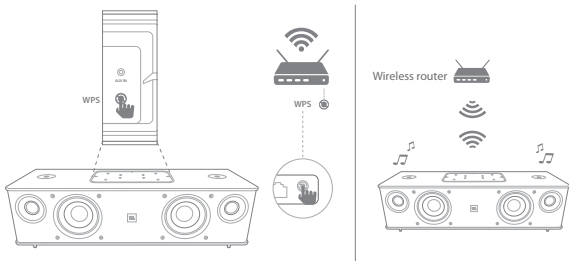


AUTHENTICS L8

Quick Start Guide

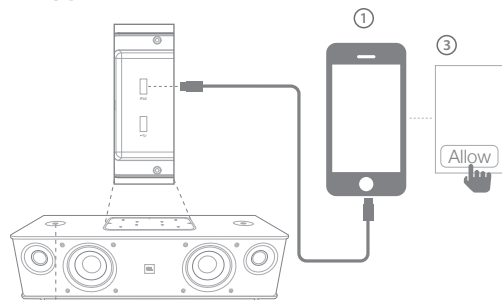
Guide de démarrage rapide

6



7

iOS



② > 2s

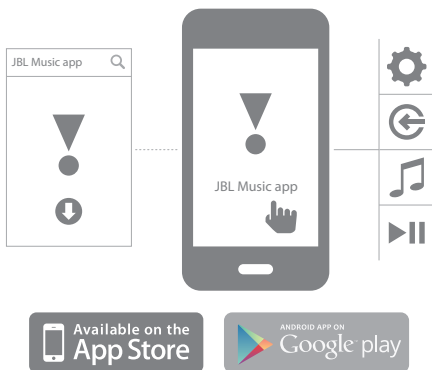
AUTHENTICS L8

Quick Start Guide

Guide de démarrage rapide



JBL Music app



- # Full owners manual
- # Mode d'emploi complet
- # Manual del propietario completo
- # Manual do utilizador completo
- # Vollständige Bedienungsanleitung
- # Manuale utente completo
- # Complete handleiding
- # Komplet bruksanvisning

- # Täydellinen ohjekirja
- # Полное руководство пользователя
- # Komplet bruksanvisning
- # Komplet betjeningsvejledning
- # 正式な所有者用のマニュアル
- # 전체 사용자 설명서
- # 完整的用戶手冊
- # 完整的擁有者手冊

AUTHENTICS L8

Quick Start Guide

Guide de démarrage rapide

10

Shop online for optional accessories (Not Included):

Achetez en ligne des accessoires en option (non inclus) :

Comprar accesorios adicionales (no incluidos) en línea:

Compre online acessórios opcionais (não incluídos):

Weiteres Zubehör (optional) online kaufen:

Acquista online gli accessori opzionali (non inclusi)

Winkel online voor optionele accessoires (niet inbegrepen):

Kjøp ekstra tilbehør på nettet (Ikke inkludert):

Osta verkosta lisävarusteita (ei sisälly toimitukseen):

Покупайте дополнительные (не включенные в комплект поставки) аксессуары через Интернет:

Köp extra tillbehör (som inte medföljer) online:

Køb ekstraudstyr online (medfølger ikke):

オンラインでオプション品の買い物をしていただけます (製品には含まれておりません) :

옵션 액세서리(동봉되지 않음) 온라인 구입:

- 1. Qi 1. Qi 1. Qi
- 1. Qi 1. Qi 1. Qi
- 1. Qi 1. Qi 1. Qi
- 1. Qi 1. Qi 1. Qi
- 1. Qi 1. Qi



2. Colored grille

- 2. Grille colorée
- 2. Rejilla coloreada
- 2. Grelha colorida
- 2. Farbiger Lautsprechergrill
- 2. Griglia colorata
- 2. Gekleurde grille
- 2. Farget grille
- 2. Värillinen ritilä
- 2. Цветная решетка
- 2. Färgad front
- 2. Farvet gitter
- 2. カラーグリル
- 2. 컬러 그릴



3. Floor stand

- 3. Piédestal
- 3. Soporte para suelo
- 3. Suporte de chão
- 3. Ständer
- 3. Supporto da pavimento
- 3. Vloerstand
- 3. Gulvstativ
- 3. Lattiateline
- 3. Напольная стойка
- 3. Golvstall
- 3. Gulvfold
- 3. フロアスタンド
- 3. 바닥 스탠드



AUTHENTICS L8

Quick Start Guide

Guide de démarrage rapide

EN

- Type: Powered two-way stereo speaker with wireless audio playback and control
- High-frequency transducers: 1 inch tweeter
- Low-frequency transducers: 4 inch woofer
- Frequency response: 45Hz – 35kHz
- Maximum SPL: 104dB @ 1m
- Signal to Noise Ratio (analogue inputs): >92dB
- Signal to Noise Ratio (digital inputs): >95dB
- Amplifier power: 4 x 30W
- Amplifier THD at full power: < 1%
- Wireless audio playback formats: AirPlay, DLNA, Bluetooth with NFC, auto-switching
- Connections: 1 x stereo 3.5mm, 2 x USB (type A), 1 x Digital optical input
- Dimensions (H x W x D): (246mm x 664mm x 329mm)
- Weight: 7.4kg
- Power supply: 100-240V~50/60Hz
- Power consumption: 120W maximum, <0.5W eco-standby mode
- Bluetooth transmitter frequency range: 2.402 - 2.480GHz
- Bluetooth transmitter power: Max 4dBm
- Bluetooth transmitter modulation: GFSK, $\pi/4$ DQPSK, 8DPSK
- Airplay Frequency range: 2412MHz~2472MHz (2.4GHz ISM Band, USA 11 Channels, Europe 13 Channels)
- Airplay Transmitter power: <20dBm (EIRP)
- Airplay Modulation: 802.11b:DSSS (DBPSK, DQPSK, CCK) ; 802.11g:OFDM (BPSK, QPSK, 16QAM, 64QAM);
- Airplay network compatibility: 802.11b/g

AUTHENTICS L8

Quick Start Guide

Guide de démarrage rapide

FR

- Type : enceinte stéréo deux voies active avec la lecture et commande audio sans fil
- Transducteurs hautes fréquences : aigus 25,4 mm
- Transducteurs basses fréquences : graves 101,6 mm
- Plage de fréquences : 45 Hz à 35 kHz
- Pression sonore max. : 104 dB à 1 m
- Rapport signal sur bruit (entrées analogiques) : >92 dB
- Rapport signal sur bruit (entrées numériques) : >95 dB
- Puissance de l'amplificateur : 4 x 30 W
- DHT amplificateur à pleine puissance : < 1%
- Formats de lecture audio sans fil : AirPlay, DLNA, Bluetooth avec NFC, commutation automatique
- Connexions : 1 x stéréo 3,5 mm, 2 x USB (type A), 1 x entrée optique numérique
- Dimensions (H x L x P) : (246 mm x 664 mm x 329 mm)
- Poids : 7,4 kg
- Alimentation : 100-240 V ~ 50/60 Hz
- Consommation électrique : 120 W maximum, <0,5 W en mode veille éco
- Plage de fréquences de l'émetteur Bluetooth : 2,402 - 2,480 GHz
- Puissance de l'émetteur Bluetooth : max 4 dBm
- Modulation de l'émetteur Bluetooth : GFSK $\pi/4$ DQPSK 8DPSK
- Plage de fréquences Airplay : 2 412 MHz ~ 2 472 MHz (bande ISM 2,4 GHz, USA 11 canaux, Europe 13 canaux)
- Puissance de l'émetteur Airplay : < 20 dBm (EIRP)
- Modulation Airplay : 802.11b:DSSS (DBPSK, DQPSK, CCK) ; 802.11g:OFDM (BPSK, QPSK, 16QAM, 64QAM) ;
- Compatibilité du réseau Airplay : 802.11b/g

AUTHENTICS L8

Quick Start Guide

Guide de démarrage rapide

ES

- Tipo: Altavoz estéreo de dos vías con alimentación, y reproducción de audio y control inalámbricos
- Transductores de alta frecuencia: tweeter de 1 pulgada
- Transductores de baja frecuencia: woofer de 4 pulgadas
- Intervalo de frecuencias: 45 Hz – 35 kHz
- SPL máximo: 104 dB a 1 m
- Relación señal-ruido (entradas analógicas): > 92 dB
- Relación señal-ruido (entradas digitales): > 95 dB
- Potencia de amplificación: 4 x 30 W
- Amplificador THD a plena potencia: < 1%
- Formatos de reproducción de audio inalámbricos: AirPlay, DLNA, Bluetooth con NFC, conmutación automática
- Conexiones 1 x estéreo 3,5 mm, 2 x USB (tipo A), 1 x Entrada óptica digital
- Dimensiones (Alto x Ancho x Profundidad): (246 mm x 664 mm x 329 mm)
- Peso: 7,4kg
- Alimentación: 100 - 240 V ~ 50/60 Hz
- Consumo de energía: 120W máximo, < 0,5W en modo eco-standby
- Alcance de frecuencia del transmisor Bluetooth: 2,402 – 2.480GHz
- Potencia del transmisor Bluetooth: Máximo 4dBm
- Modulación del transmisor Bluetooth: GFSK $\pi/4$ DQPSK 8DPSK
- Intervalo de frecuencias de Airplay: 2412 MHz ~ 2472 MHz (Banda 2,4 GHz ISM, EE.UU. 11 canales, Europa 13 canales)
- Potencia del transmisor AirPlay: < 20 dBm (ERIP)
- Modulación Airplay: 802.11b:DSSS (DBPSK, DQPSK, CCK); 802.11g:OFDM (BPSK, QPSK, 16QAM, 64QAM);
- Compatibilidad de red AirPlay: 802.11b/g

AUTHENTICS L8

Quick Start Guide

Guide de démarrage rapide

PT

- Tipo: coluna estéreo ativa de duas vias com reprodução e controlo de áudio sem fios
- Transdutores de alta frequência: tweeter de 1 polegada
- Transdutores de baixa frequência: woofer de 4 polegadas
- Resposta em frequência: 45 Hz – 35 kHz
- Nível máximo de pressão sonora: 104 dB @ 1 m
- Relação sinal/ruído (entradas analógicas): > 92 dB
- Relação sinal/ruído (entradas digitais): > 95 dB
- Potência do amplificador: 4 x 30 W
- THD do amplificador com potência máxima: < 1%
- Formatos de reprodução de áudio sem fios: AirPlay, DLNA, Bluetooth com NFC, comutação automática
- Ligações: 1 x estéreo 3,5 mm, 2 x USB (tipo A), 1 x entrada ótica digital
- Dimensões (A x L x P): (246 mm x 664 mm x 329 mm)
- Peso: 7,4 kg
- Fonte de alimentação: 100-240 V~50/60 Hz
- Consumo de energia: 120 W no máximo, < 0,5 W no modo de espera-poupança
- Gama de frequências do transmissor Bluetooth: 2,402 - 2,480 GHz
- Potência do transmissor Bluetooth: Máx. 4 dBm
- Modulação do transmissor Bluetooth: GFSK, $\pi/4$ DQPSK, 8DPSK
- Gama de frequências AirPlay: 2412 MHz~2472 MHz (Banda ISM 2,4 GHz, 11 Canais EUA, 13 Canais Europa)
- Potência do transmissor AirPlay: < 20 dBm (EIRP)
- Modulação AirPlay: 802.11b: DSSS (DBPSK, DQPSK, CCK); 802.11g: OFDM (BPSK, QPSK, 16QAM, 64QAM)
- Compatibilidade de rede AirPlay: 802.11b/g

AUTHENTICS L8

Quick Start Guide

Guide de démarrage rapide

DE

- Typ: Leistungsstarker Zweiweg-Stereolautsprecher mit Fernbedienung
- Hochfrequenz-Tonabnehmer: 1 Zoll-Hochtöner
- Niederfrequenz-Tonabnehmer: 4 Zoll-Tieftöner
- Frequenzbereich: 45Hz – 35kHz
- Maximaler Schalldruckpegel: 104dB bei 1m
- Rauschabstand (analoger Eingang): >92dB
- Rauschabstand (digitaler Eingang): >95dB
- Verstärkerleistung: 4 x 30W
- Verstärker-THD bei voller Leistung: < 1%
- Kabellose Audio-Wiedergabeformate: AirPlay, DLNA, Bluetooth mit NFC, automatischer Wechsel
- Anschlüsse: 1 x Stereo 3,5mm, 2 x USB (Typ A), 1 x digitaler optischer Ausgang
- Abmessungen (H x B x T): (246mm x 664mm x 329mm)
- Gewicht: 7,4kg
- Energieversorgung: 100-240V~50/60Hz
- Energieverbrauch: 120W Maximum, <0,5W Eco-Standby-Modus
- Frequenzbereich für die Bluetooth-Übertragung: 2,402 - 2,480GHz
- Bluetooth-Übertragungsleistung: Max 4dBm
- Bluetooth-Übertragungsmodulation: GFSK, $\pi/4$ DQPSK, 8DPSK
- Airplay-Frequenzbereich: 2412MHz~2472MHz (2,4GHz ISM Band, USA 11 Kanäle, Europa 13 Kanäle)
- AirPlay-Sendeleistung: <20dBm (EIRP)
- Airplay-Modulation: 802,11b:DSSS (DBPSK, DQPSK, CCK) ;
802,11g:OFDM (BPSK, QPSK, 16QAM, 64QAM);
- Airplay-Netzwerkkompatibilität: 802,11b/g

AUTHENTICS L8

Quick Start Guide

Guide de démarrage rapide

IT

- Descrizione: Diffusore amplificato stereo a due vie con riproduzione audio e controllo wireless
- Trasduttori alta frequenza: tweeter da 2,5cm
- Trasduttori bassa frequenza: woofer da 10cm
- Risposta in frequenza: 45Hz – 35kHz
- SPL massimo: 104dB @ 1m
- Rapporto Segnale-Rumore (ingressi analogici): >92dB
- Rapporto Segnale-Rumore (ingressi digitali): >95dB
- Potenza amplificatore: 4 x 30W
- THD amplificatore a piena potenza: < 1%
- Formati di riproduzione audio wireless: AirPlay, DLNA, Bluetooth con NFC, selezione automatica
- Conessioni: 1 x stereo 3.5mm, 2 x USB (tipo A), 1 x ingresso ottico digitale
- Dimensioni (A x L x P): (246mm x 664mm x 329mm)
- Peso: 7.4kg
- Alimentazione: 100-240V~50/60Hz
- Consumo energetico: 120W massimo, <0.5W in modalità eco-standby
- Gamma di frequenza trasmettitore Bluetooth: 2.402 - 2.480GHz
- Potenza trasmettitore Bluetooth: Max 4dBm
- Modulazione trasmettitore Bluetooth: GFSK, $\pi/4$ DQPSK, 8DPSK
- Gamma di frequenza Airplay: 2412MHz~2472MHz (2.4GHz Banda ISM, USA 11 Canali, Europa 13 Canali)
- Potenza trasmettitore Airplay: <20dBm (EIRP)
- Modulazione Airplay: 802.11b:DSSS (DBPSK, DQPSK, CCK) ; 802.11g:OFDM (BPSK, QPSK, 16QAM, 64QAM);
- Compatibilità rete Airplay: 802.11b/g

AUTHENTICS L8

Quick Start Guide

Guide de démarrage rapide

NL

- Type: Actieve twee-weg stereoluidspreker met draadloze audioweergave en bediening
- Hoogfrequent omvormer: 1 inch tweeter
- Laagfrequent omvormer: 4 inch woofer
- Frequentiebereik: 45Hz – 35kHz
- Maximum SPL: 104dB @ 1m
- Signaal-ruisverhouding (analoge invoer): >92dB
- Signaal-ruisverhouding (digitale invoer): >95dB
- Versterkervermogen: 4 x 30W
- Versterker THD bij vol vermogen: < 1%
- Draadloze audioweergave formaten: AirPlay, DLNA, Bluetooth met NFC, auto-switching
- Aansluitingen: 1 x stereo 3.5mm, 2 x USB (type A), 1 x Digitale optische invoer
- Afmetingen (H x B x D): (246mm x 664mm x 329mm)
- Gewicht: 7,4kg
- Voeding: 100-240V~50/60Hz
- Stroomverbruik: 120W maximum, <0.5W eco-standby modus
- Bluetooth transmitter frequentiebereik: 2.402 - 2.480GHz
- Bluetooth transmitter vermogen: Max 4dBm
- Bluetooth transmitter modulatie: GFSK, $\pi/4$ DQPSK, 8DPSK
- Airplay frequentiebereik: 2412MHz~2472MHz (2.4GHz ISM golfband, VS 11 kanalen, Europa 13 kanalen)
- Airplay Zendervermogen: <20dBm (EIRP)
- Airplay Modulatie: 802.11b:DSSS (DBPSK, DQPSK, CCK) ; 802.11g:OFDM (BPSK, QPSK, 16QAM, 64QAM);
- Airplay netwerkcompatibiliteit: 802.11b/g

AUTHENTICS L8

Quick Start Guide

Guide de démarrage rapide

NO

- Type: Strømdrevet toveis stereohøytaler med trådløs audio-playback og -kontroll
- Høyfrekvens konvertere: 1" (25,4 mm) diskant-høytaler
- Lavfrekvens konvertere: 4" (10,16 cm) bass-høytaler
- Frekvensrespons: 45Hz – 35kHz
- Maksimal SPL: 104dB @ 1m
- Signal-støy-forhold (analoge innganger): >92 dB
- Signal-støy-forhold (digitale innganger): >95 dB
- Forsterkereffekt: 4 x 30 W
- Forsterker-THD ved full kraft: < 1%
- Trådløse audio playback-formater: AirPlay, DLNA, Bluetooth med NFC, auto-switching
- Tilkoblinger: 1 x stereo 3.5 mm, 2 x USB (type A), 1 x Digital optisk inngang
- Mål (H x B x D): (246 mm x 664 mm x 329 mm)
- Vekt: 7,4 kg
- Strømforsyning: 100-240 V ~ 50/60 Hz
- Strømforbruk: 120 W maksimum, <0,5 W øko-ventemodus
- Frekvensområde for Bluetooth-sender: 2.402 - 2.480 GHz
- Strøm for Bluetooth-sender: Maks 4 dBm
- Modulasjon for Bluetooth-sender: GFSK, $\pi/4$ DQPSK, 8DPSK
- Frekvensområde for Airplay-sender: 2412 MHz ~ 2472 MHz (2,4 GHz ISM-bånd, USA 11 kanaler, Europa 13 kanaler)
- Strøm for Airplay-sender: < 20 dBm (EIRP)
- Airplay Modulasjon: 802.11b:DSSS (DBPSK, DQPSK, CCK) ; 802.11g:OFDM (BPSK, QPSK, 16QAM, 64QAM);
- Nettverkskompatibilitet for Airplay: 802.11b/g

AUTHENTICS L8

Quick Start Guide

Guide de démarrage rapide

FI

- Tyyppi: Mekaaninen kaksisuuntainen stereokaiutin langattomalla äänen toistolla ja säädöllä
- Diskanttielementit: 1 tuuman diskanttikaiutin
- Bassoelementit: 4 tuuman bassokaiutin
- Taajuusvaste: 45 Hz – 35 kHz
- Maksimi SPL: 104dB @ 1m
- Signaalikohinasuhde (analogiset tulot): > 92 dB
- Signaalikohinasuhde (digitaaliset tulot): > 95 dB
- Vahvistimen teho: 4 x 30 W
- Vahvistimen THD täydellä teholla: < 1 %
- Langattoman äänentoiston muodot: AirPlay, DLNA, Bluetooth NFC: llä, automaattinen vaihto
- Liitännät: 1 x stereo 3,5 mm, 2 x USB (tyyppi A), 1 x digitaalinen optinen tulo
- Mitat (K x L x S): (246 mm x 664 mm x 329 mm)
- Paino: 7,4 kg
- Virtalähde: 100-240V~50/60Hz
- Virrankulutus: maks. 120 W, < 0,5 W ekovalmiustilassa
- Bluetooth-lähettimen taajuusalue: 2,402-2,480 GHz
- Bluetooth-lähettimen teho: Maks. 4 dBm
- Bluetooth-lähettimen modulaatio: GFSK, $\pi/4$ DQPSK, 8DPSK
- Airplay-taajuusväli: 2412 ~ 2472 MHz (2,4 GHz ISM-taajuus, USA 11 kanavaa, Eurooppa 13 kanavaa)
- Airplay-lähettimen teho: < 20 dBm (EIRP)
- Airplay-modulaatio: 802.11b:DSSS (DBPSK, DQPSK, CCK) ;
802.11g:OFDM (BPSK, QPSK, 16QAM, 64QAM);
- Airplay-verkon yhteensopivuus: 802,11 b/g

AUTHENTICS L8

Quick Start Guide

Guide de démarrage rapide

RU

- Тип: Автономный двухрежимный стереодинамик с беспроводным воспроизведением аудио и управлением
- Высокочастотные преобразователи: высокочастотный динамик размером 2,5 см (1 дюйм)
- Низкочастотные преобразователи: вуфер размером 10 см (4 дюйма)
- Частотная характеристика: 45 Гц-35 кГц
- Макс. уровень звукового давления: 104 дБ на 1 м
- Соотношение "сигнал-шум" (аналоговые входы): >92 дБ
- Соотношение "сигнал-шум" (цифровые входы): >95 дБ
- Мощность усилителя: 4 x 30 Вт
- Полный коэффициент гармонических искажений усилителя на полной мощности: < 1%
- Форматы беспроводного воспроизведения аудио: AirPlay, DLNA, Bluetooth с NFC, автоматическое переключение
- Подключения: 1 стереоразъем 3,5 мм, 2 x USB (тип A), 1 цифровой оптический вход
- Габариты (В x Ш x Г): (246 мм x 664 мм x 329 мм)
- Вес: 7,4 кг
- Источник питания: 100-240 В~50/60 Гц
- Потребляемая мощность: 120 Вт максимум, <0,5 Вт экономичный режим ожидания
- Частотный диапазон передатчика Bluetooth: 2,402-2,480 ГГц
- Мощность передатчика Bluetooth: Макс. 4 дБ/мВт
- Модуляция передатчика Bluetooth: гаусс. част. модул. $\pi/4$ относ. квадрат. фаз. модул. относ. восьмер. фаз. модул.
- Диапазон частот Airplay: 2412 МГц~2472 МГц (2,4 ГГц диапазон ISM, США 11 каналов, Европа 13 каналов)
- Мощность трансмиттера Airplay: <20 дБ/мВт (EIRP)
- Модуляция Airplay: 802.11b:DSSS (дифф. дв. фаз. модуляция, дифф. квадр. фаз. модуляция, контрольная проверка канала); 802.11g:OFDM (дв. фаз. модуляция, квадр. фаз. модуляция, 16-разд. квадр. ампл. модуляция, 64-разр. квадр. ампл. модуляция);
- Стандарт сети AirPlay: 802.11b/g

AUTHENTICS L8

Quick Start Guide

Guide de démarrage rapide

SV

- Typ: Aktiv tvåvägs stereohögtalare med trådlös ljuduppspelning och kontroll
- Diskantelement: 1-tums diskant
- Baselement: 4-tums woofer
- Frekvensomfång: 45 Hz–35 kHz
- Max SPL: 104 dB @ 1 m
- Signal/brus-förhållande (analoga ingångar): > 92 dB
- Signal/brus-förhållande (digitala ingångar): > 95 dB
- Förstärkareffekt: 4 x 30 W
- Förstärkarens THD vid full effekt: < 1%
- Trådlösa ljuduppspelningsformat: AirPlay, DLNA, Bluetooth med NFC, autoskifte
- Anslutningar: 1 x stereo 3,5 mm, 2 x USB (typ A), 1 x digital optisk ingång
- Mått (H x B x D): (246 mm x 664 mm x 329 mm)
- Vikt: 7,4 kg
- Strömförsörjning: 100-240 V~50/60 Hz
- Strömförbrukning: 120 W max, < 0,5 W eko-standby
- Bluetooth-sändarens frekvensomfång: 2.402-2.480 GHz
- Bluetooth-sändarens effekt: Max 4 dBm
- Bluetooth-sändarens modulering: GFSK, $\pi/4$ DQPSK, 8DPSK
- AirPlay frekvensomfång: 2412 MHz~2472 MHz (2.4 GHz ISM-band, USA 11-kanaler, Europa 13-kanaler)
- AirPlay-sändarens effekt: < 20 dBm (ERIP)
- AirPlay-modulering: 802.11b:DSSS (DBPSK, DQPSK, CCK); 802.11g:OFDM (BPSK, QPSK, 16QAM, 64QAM);
- AirPlay nätverkskompatibilitet: 802.11b/g

AUTHENTICS L8

Quick Start Guide

Guide de démarrage rapide

DA

- Type: Aktiv tovejs stereohøjttaler med trådløs styring og afspilning af lyd
- Højfrekvente transducere: 1" tweeter
- Lavfrekvente transducere: 4" woofer
- Frekvensområde: 45 Hz - 35 kHz
- Maks. SPL: 104 dB ved 1m
- Signal til støj-forhold (analoge indgange): >92 dB
- Signal til støj-forhold (digitale indgange): >95 dB
- Forstærkereffekt: 4 x 30 W
- Samlet harmonisk forvrængning for forstærker ved fuld effekt: < 1%
- Formater for trådløs afspilning: AirPlay, DLNA, Bluetooth med NFC, automatisk skift
- Tilslutninger: 1 x stereo 3,5 mm, 2 x USB (type A), 1 x digital optisk indgang
- Mål (H x B x D): (246 mm x 664 mm x 329 mm)
- Vægt: 7,4 kg
- Strømforsyning: 100-240 V~50/60 Hz
- Strømforsyning: 120 W maks., <0,5 W ECO-standbytilstand
- Bluetooth-sendefrekvensområde: 2,402-2,480 GHz
- Bluetooth-sendeeffekt: Maks. 4 dBm
- Bluetooth-sendermodulation: GFSK, $\pi/4$ DQPSK, 8DPSK
- Airplay-frekvensområde: 2.412 MHz~24.72 MHz (2,4 GHz ISM-bånd, USA: 11 kanaler, Europa: 13 kanaler)
- Airplay-sendeeffekt: <20 dBm (EIRP)
- Airplay-modulation: 802.11b:DSSS (DBPSK, DQPSK, CCK):
802.11g:OFDM (BPSK, QPSK, 16QAM, 64QAM):
- Airplay-netværkskompatibilitet: 802.11b/g

AUTHENTICS L8

Quick Start Guide

Guide de démarrage rapide

JP

- タイプ：強化されたワイヤレスオーディオ再生とコントロール付3ウェイステレオスピーカー
- 高周波トランスデューサー：1インチ径ツイーター
- 低周波トランスデューサー：4インチ径ウーファー
- 周波数特性：45Hz – 35kHz
- 最大SPL：104dB @ 1m
- S/N比 (アナログ入力): >92dB
- S/N比 (デジタル入力): >95dB
- アンプ出力: 4 x 30W
- フルパワーでのアンプの全高調波歪み：< 1%
- ワイヤレスオーディオ再生フォーマット：AirPlay、DLNA、Bluetooth対応、自動切替
- 接続：ステレオ3.5mmx1、USB (タイプA)x2、デジタル光学入力x1
- 寸法 (HxWxD)：(246mm X 664mm X 329mm)
- 重量：7.4kg
- 電源：100-240V~50/60Hz
- 消費電力：最大120W、エコスタンバイモード時<0.5W
- Bluetooth対応トランスミッター周波数帯域: 2.402GHz~2.480GHz
- Bluetooth対応トランスミッター出力：最大4dBm
- Bluetooth対応トランスミッター変調：GFSK、 $\pi/4$ DQPSK、8DPSK
- Airplay周波数帯域: 2412MHz~2472MHz (2.4GHz ISM/バンド、USA 11チャンネル、Europe 13チャンネル)
- Airplayトランスミッター出力：<20dBm(EIRP)
- Airplay変調: 802 b:DSSS (DBPSK, DQPSK, CCK);
802.11g:OFDM (BPSK, QPSK, 16QAM, 64QAM);
- Airplay対応ネットワークの互換性: 802.11b/g

AUTHENTICS L8

Quick Start Guide

Guide de démarrage rapide

KO

- 유형: 무선 오디오 재생 및 제어 기능의 강력한 2-웨이 스테레오 스피커
- 고주파 변환기: 1인치 트위터
- 저주파수 변환기: 4인치 우퍼
- 주파수 응답: 45Hz ~ 35kHz
- 최대 SPL: 104dB @ 1m
- 신호 대 잡음비(아날로그 입력): >92dB
- 신호 대 잡음비(디지털 입력): >95dB
- 앰프 출력: 4 x 30W
- 앰프 THD (총 전력 시): < 1%
- 무선 오디오 재생 형식: AirPlay, DLNA, NFC 지원 블루투스, 자동 전환
- 연결: 1 x 스테레오 3.5mm, 2 x USB(타입 A), 1 x 디지털 광학 입력
- 치수(높이 x 너비 x 깊이): (246mm x 664mm x 329mm)
- 중량: 7.4kg
- 전원 공급 장치: 100-240V~50/60Hz
- 소비 전력: 최대 120W, 에코 대기 모드에서 <0.5W
- 블루투스 송신기 주파수 범위: 2.402 ~ 2.480GHz
- 블루투스 송신기 출력: 최대 4dBm
- 블루투스 송신기 변조: GFSK, $\pi/4$ DQPSK, 8DPSK
- Airplay 주파수 범위: 2412MHz~2472MHz(2.4GHz ISM 밴드, 미국 11 채널, 유럽 13 채널)
- Airplay 송신기 출력: <20dBm (EIRP)
- Airplay 변조: 802.11b:DSSS(DBPSK, DQPSK, CCK) ;
802.11g:OFDM(BPSK, QPSK, 16QAM, 64QAM);
- Airplay 네트워크 호환성: 802.11b/g